

MEUBELINFORMATIE BLADEN

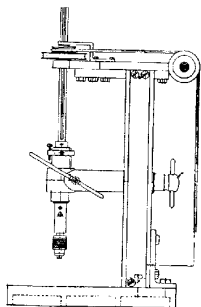
In deze bladen treft U allerlei informatie aan over producten en onderwerpen in de meubelmakerij

INFO	ONDERWERP	AANTAL BLADEN
01	Bouille	1
02	Mies van der Rohe	1
03	Soepbotten	1
04	Koudlijm	1
05	Leer	1
06	Bedsteden	1
07	Gilden	1
08	Kisten	1
09	Stille heide	1
10	Avonden	1
11	Kunstleer	1
12	Dubbel gemak	1
13	Kraam	1
14	Kabinet	1
15	Samenvoegbaar	1
16	Beunhaas	1
17	Goudleer	1
18	Rode kool	1
19	Melkwol	1
20	Hoogfrequent	1
21	Windsor	1
22	Breuer	1
23	Haagwinde	1
24	Kapok	1
25	Bruno	1
26	Lang geleden	1
27	Chinitz	1
28	Organisch	1
29	Ledikant	1
30	Tuften	1
31	Klint	1
32	Bedwarmers	1
33	Wandmeubels	1
34	Stoof	1
35	Preekstoel	1
36	Knopstoelen	1
37	Tafels	1
38	Cor alons	1
39	Glans	1
40	Shakers: Ontwapende eenvoud	3
41	Shaker Commune huis	2
42	Tussn Biedermeier en Berlage	14
43	Patrick Damiaans	2
44	Rozen op een vuilnisbelt	4
45	Geloogd,gezandstraald en beknuppeld	1
46	75 jaar vakweekblad Meubel	8
47	Patrick Damiaans,houtsnijkunst	2
48	Willem III stijl ±1840-1900	1

MEUBELTECHNIEK BLADEN

In deze bladen treft U verschillende technieken aan die te maken hebben met de meubelmakerij

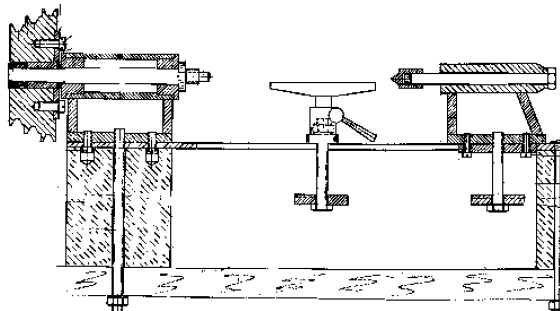
TECHNIEK	ONDERWERP	AANTAL BLADEN
01	Zwickelvulling	1
02	Snijden van koppen	1
03	Snijden van vlechtband	1
04	Zwickelvulling	1
05	Steken en toogpenen	1
06	Schubbenornament	1
07	Snijden van Rozet	1
08	Diamantkop en Cannelures	2
09	Ponsen	1
10	Uitslag Gothisch maaswerk	1
11	Snijden Gothisch maaswerk	1
12	Constr. Gothische spitsbogen	1
13	Briefpaneel	2
14	Constr. Neo-Gothische hoekstijl	1
15	Vaste profielschaven	2
16	Lijmklem	1
17	Kistdecoraties	1
18	Kraanvogeltrekornament	1
19	Maken van een Jalouzie	1
20	Snijden van een tors	1
21	Slot	1
22	Maken van een cil. vormige tors	1
23	Intarsiapaneel	1
24	Inlegwerk in parketvorm	1
25	Inlegwerk Boulettechniek	1
26	Inlegwerk Boulettechniek	1
27	Bewerking voor inlegwerk	2
28	Intarsiaversieringen	1
29	Inlegwerk (Incrusatie)	1
30	De Gulde snede	2
31	Hulpstuk voor Freesmachine	1



80.00.001
Tafelboormachine

Schaal: 1 : Aantal bladen: 3 Blz tekst: 0
Prijs leden: € 7,30 Prijs niet leden: € 10,95
Inhoud:

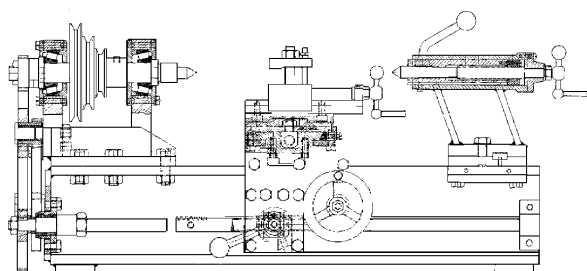
Gradatie: B
Auteur: N.V.M.
dM 1946/5
Kopie artikel: 82.00.001 (2 blz)
lxbxh 350x210x450 mm



80.00.002
Houtdraibankje

Schaal: 1 : Aantal bladen: 1 Blz tekst: 0
Prijs leden: € 12,57 Prijs niet leden: € 18,85
Inhoud:

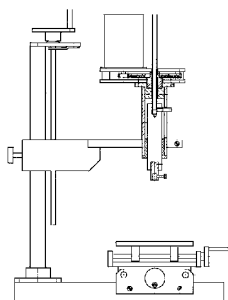
Gradatie: C
Auteur: J.J. van Tol
dM 1953/1,2
Kopie artikel: 82.00.002 (2 blz)
225 mm tdc, 94 mm ch



80.00.003
Draibank

Schaal: 1 : Aantal bladen: 17 Blz tekst: 0
Prijs leden: € 18,41 Prijs niet leden: € 27,61
Inhoud:

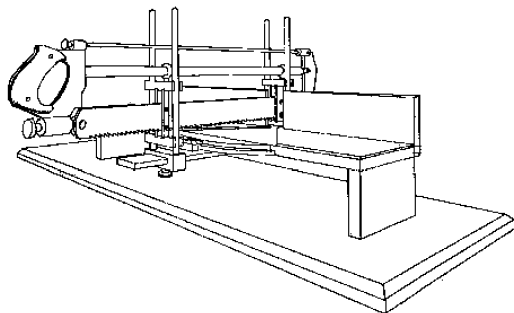
Gradatie: C
Auteur: J.J. van Rooijen
dM 1959/1
Kopie artikel: 82.00.003 (4 blz)
tdc 225 mm, ch 96 mm



80.00.004
Vonkerosiemachine

Schaal: 1 : Aantal bladen: 1 Blz tekst: 0
Prijs leden: € 5,84 Prijs niet leden: € 8,77
Inhoud:

Gradatie: B
Auteur: P.H. van Popta
naar ontwerp van W.Th.M. de Groot
dM 1979/7
Kopie artikel: 82.00.004 (2 blz)



80.00.005

Verstekzaag

Schaal: 1 : Aantal bladen: 5 Blz tekst: 0

Prijs leden: € 18,41 Prijs niet leden: € 27,61

Inhoud:

Gradatie: C

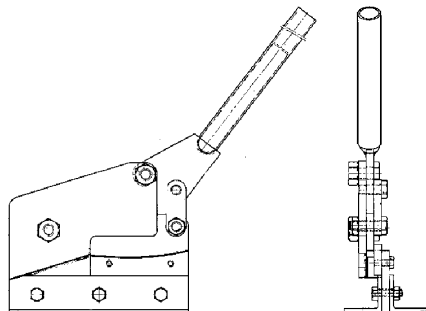
Auteur: H. Bonhof

dM 1979/5

Kopie artikel: 82.00.005

80.00.006

Plaatschaar



Schaal: 1 : Aantal bladen: 2 Blz tekst: 0

Prijs leden: € 10,81 Prijs niet leden: € 16,21

Inhoud:

Gradatie: B

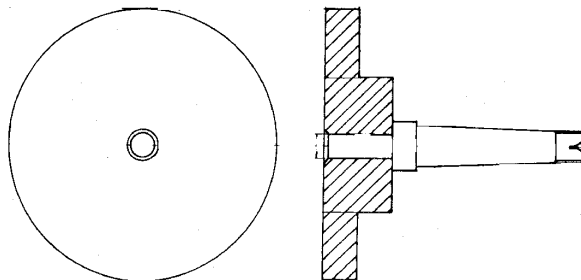
Auteur: A.J.M. Nijenhuis

dM 1979/10

Kopie artikel: 82.00.006 (1 blz)

80.00.007

Hulpmiddelen voor Boy-draaibank



Schaal: 1 : Aantal bladen: 8 Blz tekst: 0

Prijs leden: € 7,01 Prijs niet leden: € 10,52

Inhoud: De set omvat een opspanplaat, meedraaiend center en halfcenter, een aantrekstang en een kogeldraaihulpstuk.

Gradatie: A

Auteur: M.G. Vos

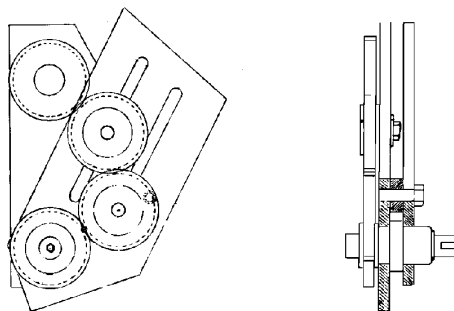
dM 1978/7 - 1979/5

Kopie artikel: 82.00.007 (8 blz)

Deze hulpstukken zijn ontworpen voor gebruik op een "Boy" draaibank, maar zijn ook op andere kleine machines te gebruiken.

80.00.008

Inrichting voor draadsnijden op Unimat-3



Schaal: 1 : Aantal bladen: 2 Blz tekst: 0

Prijs leden: € 5,84 Prijs niet leden: € 8,77

Inhoud:

Gradatie: B

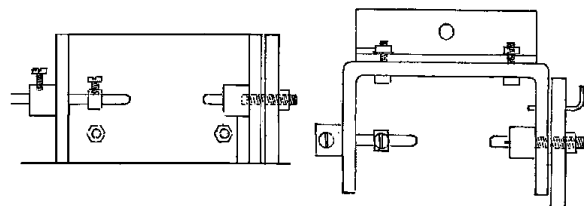
Auteur: N.V.M.

dM 1981/2

Kopie artikel: 82.00.008 (1 blz)

80.00.009

Verdeelapparaat en bandenwals



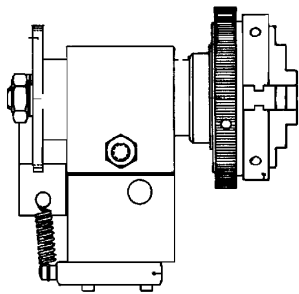
Schaal: 1 : Aantal bladen: 1 Blz tekst: 0

Prijs leden: € 5,84 Prijs niet leden: € 8,77

Inhoud:

Gradatie: A

Auteur: F.P.J. Zwartjes



80.00.010

Verdeelhulpst. v. frees-of boorkolom

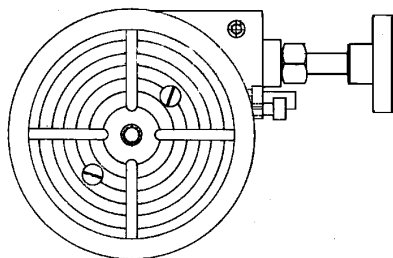
Schaal: 1 : Aantal bladen: 1 Blz tekst: 0

Prijs leden: € 4,10 Prijs niet leden: € 6,14

Inhoud:

Gradatie: C

Auteur: G. de Langen



80.00.011

Draaitafel

Schaal: 1 : Aantal bladen: 2 Blz tekst: 0

Prijs leden: € 6,43 Prijs niet leden: € 9,65

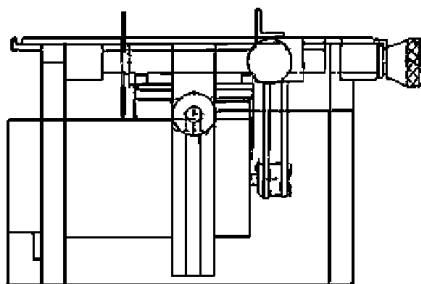
Inhoud:

Gradatie: C

Auteur: G. de Langen

dM 1981/4

Kopie artikel: 82.00.011 (2 blz)



80.00.012

Cirkelzaagbankje

Schaal: 1 : Aantal bladen: 2 Blz tekst: 0

Prijs leden: € 7,01 Prijs niet leden: € 10,52

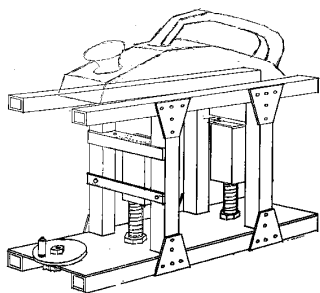
Inhoud:

Gradatie: B

Auteur: N.V.M.

1982/2,5

Kopie artikel: 82.00.012 (2 blz)



80.00.013

Vandikte bank

Schaal: 1 : Aantal bladen: 2 Blz tekst: 0

Prijs leden: € 9,64 Prijs niet leden: € 14,46

Inhoud: (+BB)

Gradatie: B

Auteur: C. Nierse

en F.P.J. Zwartjes

dM 1994/8

Type 1 houtdoorvoer max. 75 mm

Type 2 houtdoorvoer max. 40 mm

Het artikel uit 1994 beschrijft een verbetering voor de schroefspindels van type 2

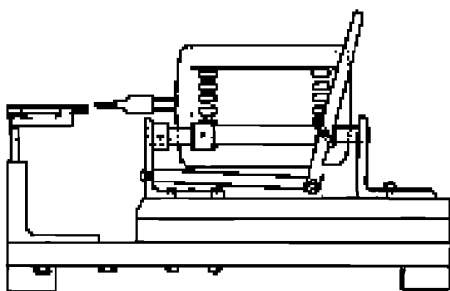
80.00.014

Langgat boormachine

Schaal: 1 : Aantal bladen: 2 Blz tekst: 0

Prijs leden: € 9,64 Prijs niet leden: € 14,46

Inhoud:

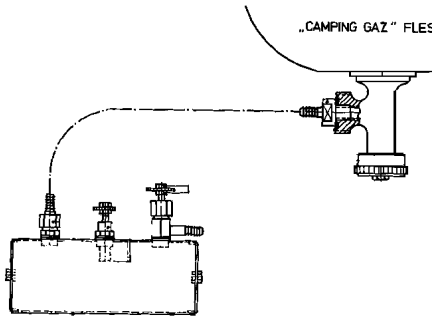


Gradatie: B

Auteur: C.P.H. Verkade

dM 1986/4

Kopie artikel: 82.00.014 (1 blz)

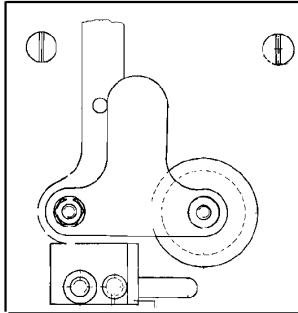


80.00.015

Vulsysteem voor gastankjes

Schaal: 1 : Aantal bladen: 1 Blz tekst: 0
 Prijs leden: €5,84 Prijs niet leden: €8,77
 Inhoud:

Gradatie: B
 Auteur: J.A. Maters
 dM 1985/5
 Kopie artikel: 82.00.015 (3 blz)

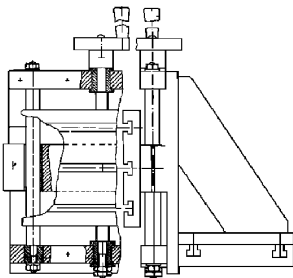


80.00.016

Pijpenbuiger

Schaal: 1 : Aantal bladen: 2 Blz tekst: 0
 Prijs leden: €5,84 Prijs niet leden: €8,77
 Inhoud:

Gradatie: B
 Auteur: S. Bergsma
 dM 1989/4
 Kopie artikel: 82.00.016 (1 blz)
 Geschikt voor buis tot 8 mm diam.

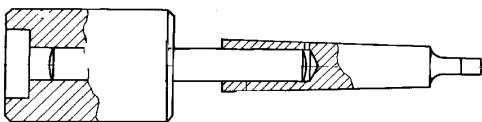


80.00.017

Hoogte support voor draaibank

Schaal: 1 : Aantal bladen: 4 Blz tekst: 0
 Prijs leden: €9,64 Prijs niet leden: €14,46
 Inhoud:

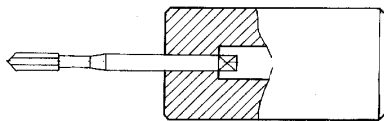
Gradatie: C
 Auteur: S. Bergsma
 dM 1993/5
 Ontworpen voor gebruik op EMCO 8 of soortgelijke machine



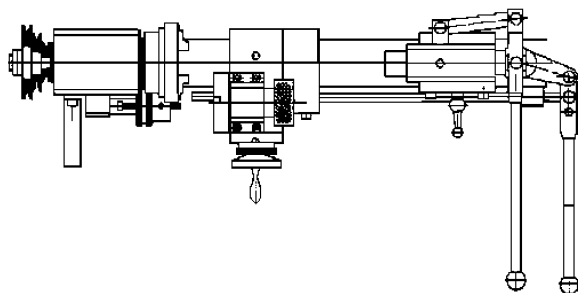
80.00.018

Snelwisselbeitelhouder+draadsnijgereedschap

Schaal: 1 : Aantal bladen: 5 Blz tekst: 0
 Prijs leden: €5,26 Prijs niet leden: €7,90
 Inhoud:



Gradatie: C
 Auteur: T. Hermans

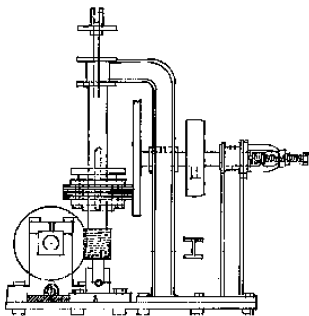


80.00.019

Revolver draaibank

Schaal: 1 : Aantal bladen: 54 Blz tekst: 0
 Prijs leden: €31,55 Prijs niet leden: €44,17
 Inhoud:

Gradatie: D
 Auteur: B.W. Laterveer
 naar gegevens van J. Huygen
 dM 1988/8,9, 1992/6
 Kopie artikel: 82.00.019 (4 blz)



80.00.020

Horizontale raamzaag 1925

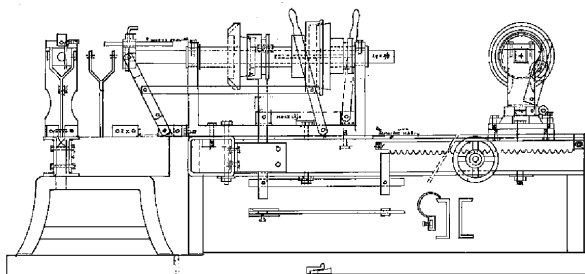
Schaal: 1 : Aantal bladen: 5 Blz tekst: 0

Prijs leden: € 9,64 Prijs niet leden: € 14,46

Inhoud: (+BB)

Gradatie: C

Auteur: E. Pater



80.00.021

Wielenbank 1925

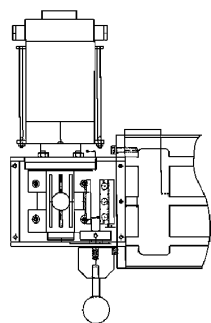
Schaal: 1 : Aantal bladen: 1 Blz tekst: 0

Prijs leden: € 7,01 Prijs niet leden: € 10,52

Inhoud: (+BB)

Gradatie: C

Auteur: E. Pater



80.00.022

Traploze autom. voeding voor freesbank

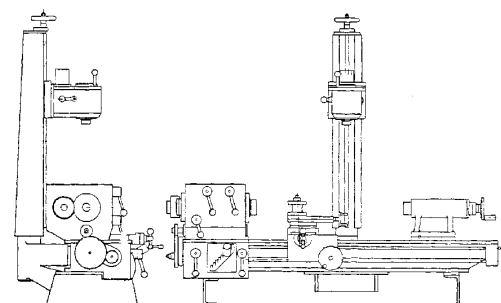
Schaal: 1 : Aantal bladen: 4 Blz tekst: 0

Prijs leden: € 18,41 Prijs niet leden: € 27,61

Inhoud: (+BB)

Gradatie: C

Auteur: D.G. Ruiter



80.00.023

Draaibank

Schaal: 1 : Aantal bladen: 12 Blz tekst: 0

Prijs leden: € 72,17 Prijs niet leden: € 86,60

Inhoud:

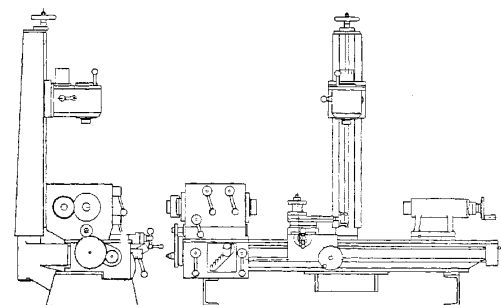
Gradatie: D

Auteur: J. Buiten

dM 1984/2

Kopie artikel: 82.00.023 (83 blz) (+4 blz)

600 mm tdc, 105 mm ch



80.00.023/A

Freeskolom voor draaibank (80.00.023)

Schaal: 1 : Aantal bladen: 2 Blz tekst: 0

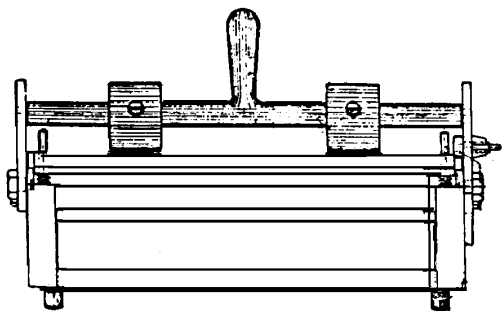
Prijs leden: € 12,57 Prijs niet leden: € 18,85

Inhoud:

Gradatie: D

Auteur: J. Buiten

Kopie artikel: 82.00.023/A (19 blz)



80.00.024

Zetbankje, zetbreedte 215 mm

Schaal: 1 : Aantal bladen: 3 Blz tekst: 0

Prijs leden: € 12,57 Prijs niet leden: € 18,85

Inhoud:

Gradatie: B

Auteur: J.A. Maters

dM 1947/9,10

Kopie artikel: 82.00.024 (4 blz)

80.00.025

Zetbankje, zetbreedte 110 mm

Schaal: 1 : Aantal bladen: 1 Blz tekst: 0

Prijs leden: € 5,84 Prijs niet leden: € 8,77

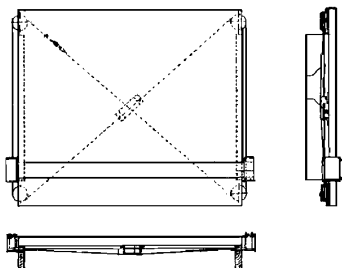
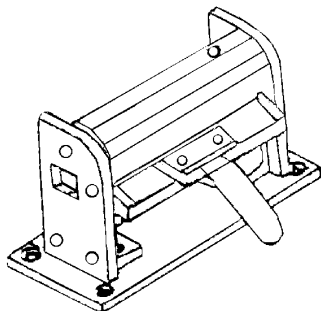
Inhoud:

Gradatie: B

Auteur: C. van Tuyl

dM 1964/4

Kopie artikel: 82.00.025 (1 blz)



80.00.026

tekenbord met parallelgeleiding

Schaal: 1 : Aantal bladen: 1 Blz tekst: 0

Prijs leden: € 1,17 Prijs niet leden: € 1,75

Inhoud:

Gradatie: B

Auteur: K.L. Westrup

dM 1965/4

Kopie artikel: 82.00.026 (2 blz)

80.00.027

Plaatwals

Schaal: 1 : Aantal bladen: 3 Blz tekst: 0

Prijs leden: € 10,81 Prijs niet leden: € 16,21

Inhoud:

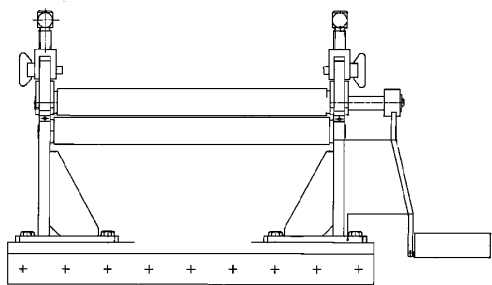
Gradatie: B

Auteur: Onbekend

dM 1990/11

Kopie artikel: 82.00.027 (1 blz)

bij dit walsje zijn de rollen in een driehoek geplaatst



80.00.028

Plaatwals

Schaal: 1 : Aantal bladen: 2 Blz tekst: 0

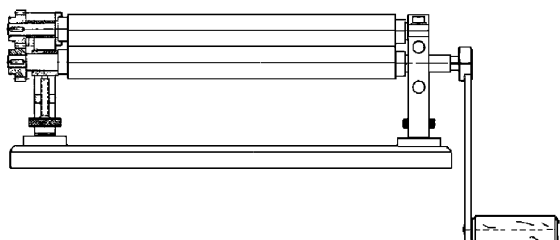
Prijs leden: € 12,57 Prijs niet leden: € 18,85

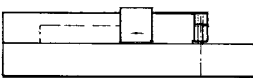
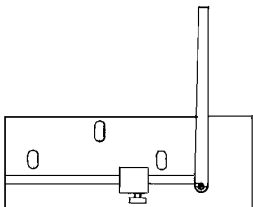
Inhoud:

Gradatie: B

Auteur: Onbekend

bij dit walsje zijn beide doorvoerrollen recht boven elkaar geplaatst





80.00.029

Buigapparaat voor ogen aan bladveren

Schaal: 1 : Aantal bladen: 1 Blz tekst: 0

Prijs leden: € 1,76 Prijs niet leden: € 2,64

Inhoud:

Gradatie: A

Auteur: R. Janssens

dM 1995/5

Kopie artikel: 82.00.029 (3 blz)

80.00.030

Buigapparaat voor ogen aan bladveren

Schaal: 1 : Aantal bladen: 1 Blz tekst: 0

Prijs leden: € 1,76 Prijs niet leden: € 2,64

Inhoud:

Gradatie: A

Auteur: G.A. Bos

dM 1995/5

Kopie artikel: zie 82.00.029 (3 blz)

80.00.031

Buigapparaat voor ogen aan bladveren

Schaal: 1 : Aantal bladen: 1 Blz tekst: 0

Prijs leden: € 1,76 Prijs niet leden: € 2,64

Inhoud:

Gradatie: A

Auteur: M. Plugge

dM 1995/5

Kopie artikel: zie 82.00.029 (3 blz)

80.00.032

Plaatschaar

Schaal: 1 : Aantal bladen: 3 Blz tekst: 0

Prijs leden: € 14,31 Prijs niet leden: € 21,47

Inhoud:

Gradatie: B

Auteur: T. Hermans

dM 1995/5

Kopie artikel: 82.00.032 (1 blz)

80.00.033

Opspangereedschap

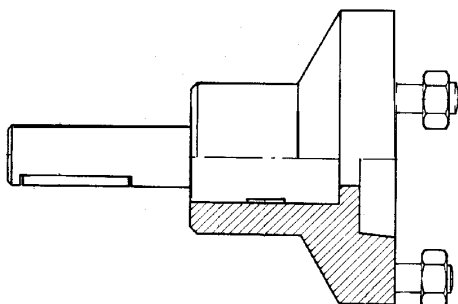
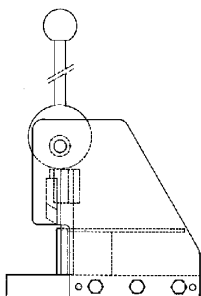
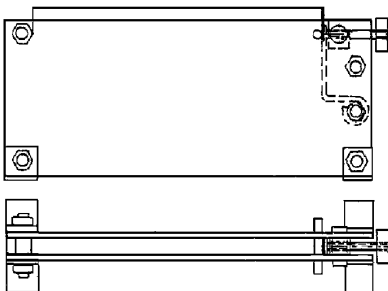
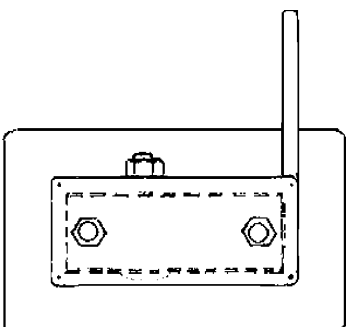
Schaal: 1 : Aantal bladen: 2 Blz tekst: 0

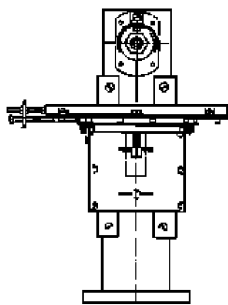
Prijs leden: € 5,26 Prijs niet leden: € 7,90

Inhoud:

Gradatie: A

Auteur: T. Hermans





80.00.034

Boor-freesmachine voor houtbewerking

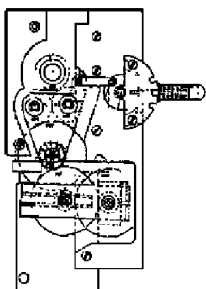
Schaal: 1 : Aantal bladen: 3 Blz tekst: 0

Prijs leden: € 14,31 Prijs niet leden: € 21,47

Inhoud:

Gradatie: B

Auteur: A. Haima



80.00.035

Langvoeding voor voeding Ferm 450 draaibank

Schaal: 1 : Aantal bladen: 7 Blz tekst: 0

Prijs leden: € 13,14 Prijs niet leden: € 19,72

Inhoud:

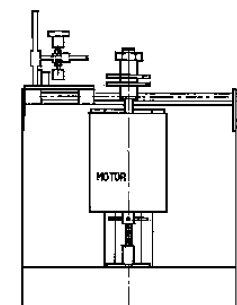
Gradatie: D

Auteur: C.P. Nielen

dM 1996/6

Kopie artikel: 82.00.035 (1 blz)

Met een kleine aanpassing is deze voeding ook geschikt voor EMCO 8 en dergelijke draaibanken



80.00.036

Pennensbank

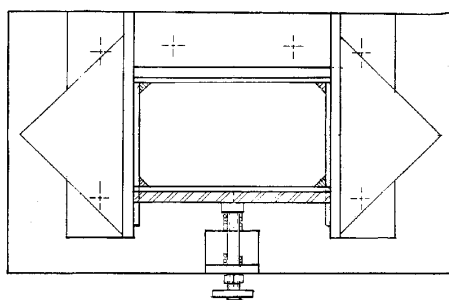
Schaal: 1 : Aantal bladen: 1 Blz tekst: 0

Prijs leden: € 5,84 Prijs niet leden: € 8,77

Inhoud:

Gradatie: B

Auteur: C. Nierse



80.00.037

Lijmmal voor model fruit- en groentekisten

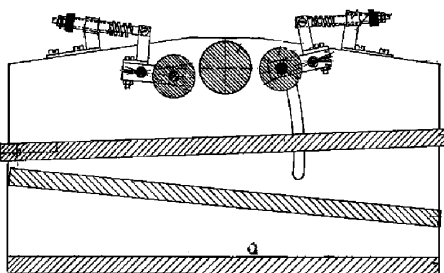
Schaal: 1 : Aantal bladen: 1 Blz tekst: 0

Prijs leden: € 4,10 Prijs niet leden: € 6,14

Inhoud:

Gradatie: A

Auteur: J. van Roekel



80.00.038

Vandiktebank

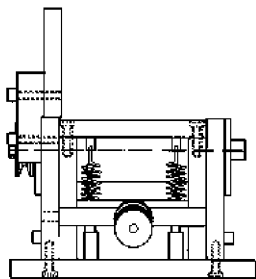
Schaal: 1 : Aantal bladen: 2 Blz tekst: 0

Prijs leden: € 10,23 Prijs niet leden: € 15,34

Inhoud:

Gradatie: B

Auteur: A. Haima



80.00.039

Vlakbank voor houtbewerking

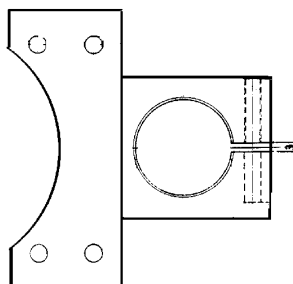
Schaal: 1 : Aantal bladen: 2 Blz tekst: 0

Prijs leden: € 10,23 Prijs niet leden: € 15,34

Inhoud:

Gradatie: B

Auteur: A. Haima



80.00.040

Freeshulpstuk Emco 8

Schaal: 1 : Aantal bladen: 1 Blz tekst: 0

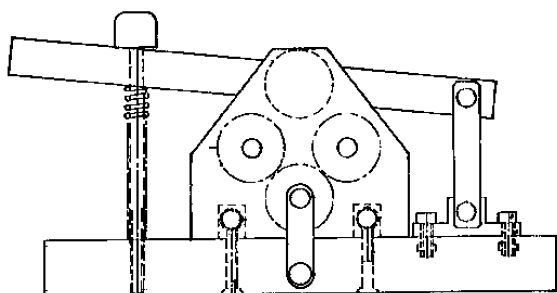
Prijs leden: € 4,10 Prijs niet leden: € 6,14

Inhoud:

Gradatie: A

Auteur: G. van Dalen

een houder om een freeskolom op het support van de EMCO 8 te bevestigen



80.00.041

Bandenwals voor houten wagenwielen

Schaal: 1 : Aantal bladen: 2 Blz tekst: 0

Prijs leden: € 10,23 Prijs niet leden: € 15,34

Inhoud:

Gradatie: C

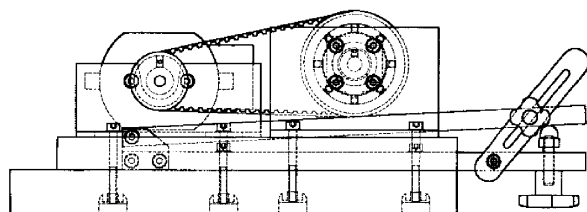
Auteur: M.v.d. Graef

dM 1997/9

Kopie artikel: 82.00.041 (1 blz)

80.00.042

Schuur- vandiktebank



Schaal: 1 : Aantal bladen: 2 Blz tekst: 0

Prijs leden: € 20,16 Prijs niet leden: € 29,00

Inhoud:

Gradatie: C

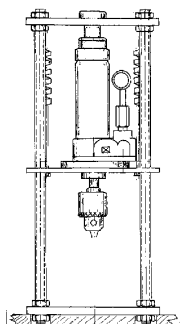
Auteur: C.J. Franke

dM 2000/3

Kopie artikel: 82.00.042 (2 blz)

80.00.043

Vormpers



Schaal: 1 : Aantal bladen: 1 Blz tekst: 0

Prijs leden: € 5,26 Prijs niet leden: € 7,90

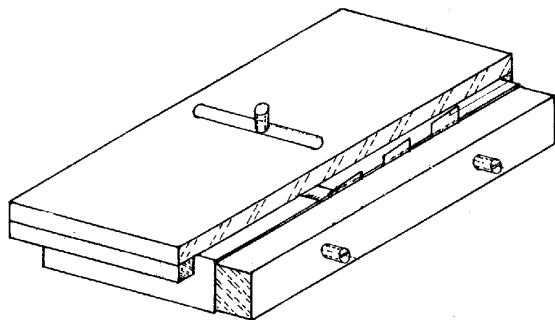
Inhoud:

Gradatie: C

Auteur: H. Bos

dM 2000/8

Kopie artikel: 82.00.043 (1 blz)



80.00.044

Universele randensnijder

Schaal: 1 : Aantal bladen: 1 Blz tekst: 0

Prijs leden: €5,26 Prijs niet leden: €7,90

Inhoud:

Gradatie: A

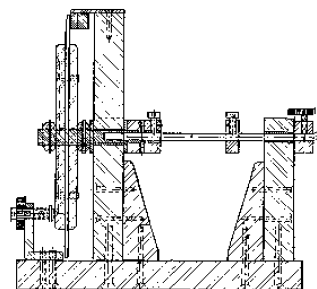
Auteur: J. van Roekel

dM 2001/2

Kopie artikel: 82.00.044 (1 blz)

80.00.045

eenvoudig verdeelapparaat



Schaal: 1 : Aantal bladen: 1 Blz tekst: 0

Prijs leden: €7,30 Prijs niet leden: €10,95

Inhoud:

Gradatie: B

Auteur: J. van Roekel

naar idee van A.L. van Berlo

dM 2001/5

Kopie artikel: 82.00.045 (2 blz)

80.00.046

Figuurzaagklemplank voor éénhandigen



Schaal: 1 : Aantal bladen: 1 Blz tekst: 0

Prijs leden: €5,26 Prijs niet leden: €7,90

Inhoud:

Gradatie: A

Auteur: J. van Roekel

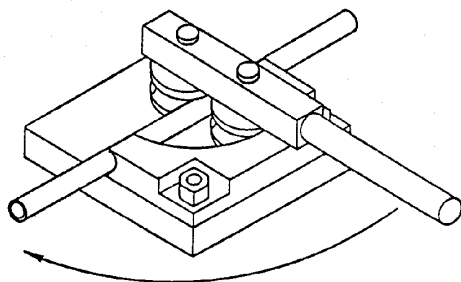
naar gegevens van S. Janssen

dM 2003/4

Kopie artikel: 82.00.046 (1 blz)

80.00.047

pijpenbuig gereedschap



Schaal: 1 : Aantal bladen: 3 Blz tekst: 0

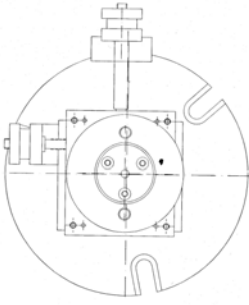
Prijs leden: €7,20 Prijs niet leden: €8,00

Inhoud: tekening in de Duitse taal

Gradatie: B

Auteur: D.M. Carsten

het gereedschap is geschikt voor buisdiam. 1 - 6 mm en een buigradius van 5 en 10 cm



80.00.049

Draibare spaninrichting voor de freestafel

Schaal: 1 : 1 Aantal bladen: 4 Blz tekst: 0

Prijs leden: € 30,00 Prijs niet leden: € 42,00

Inhoud: gedetailleerde bouwtekening

Gradatie: D

Auteur: S. Kaper

een hulpstuk om kleine werkstukken op de freesmchine tafel draaibaar in te spannen.

dM 2010/1

Kopie artikel: 82.00.049 (...blz)